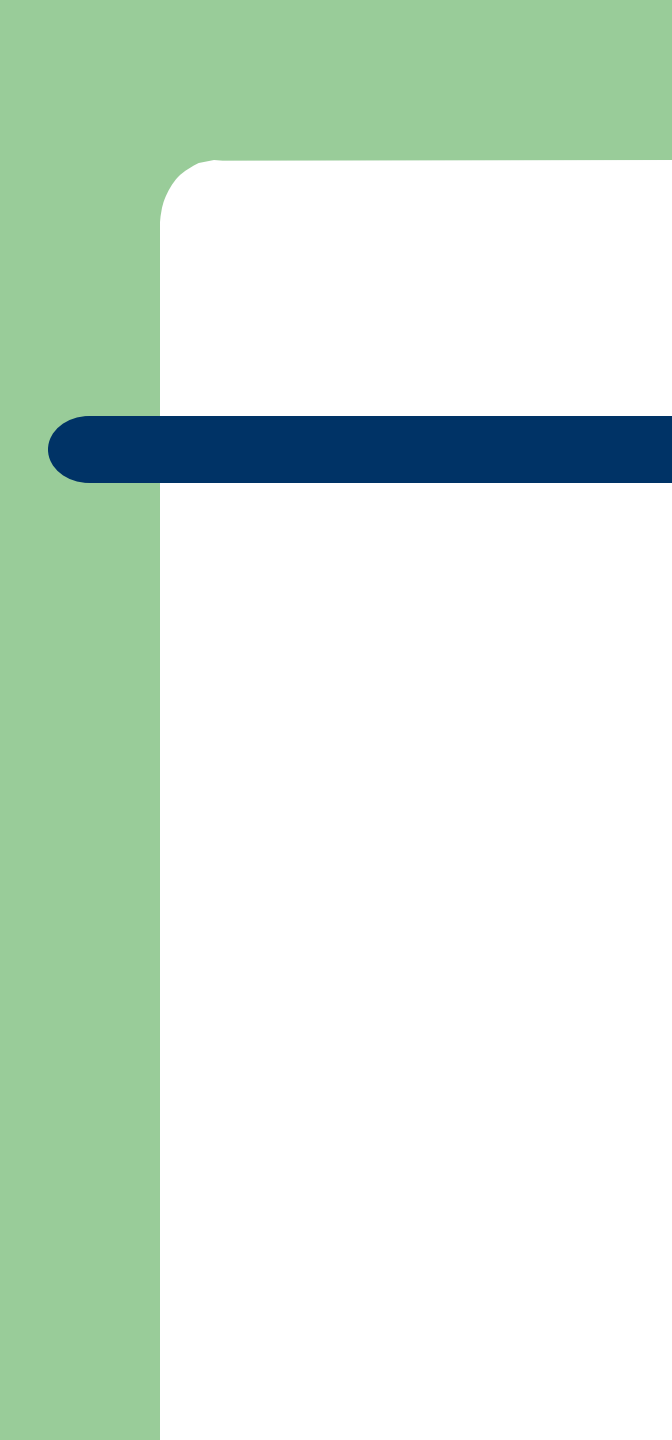


Naturvernforbundet i Verdal

JA
til helhetlig plan for
Tromsdalen!



A decorative graphic on the left side of the slide, consisting of a light green vertical bar and a dark blue horizontal bar with rounded ends.

”Planlegge helhetlig og sikre areal for næring, landbruk, bolig, fritid i alle deler av kommunene, og ivareta biologisk mangfold, fiske og vilt.”

KOMMUNEPLANENS SAMFUNNSDEL



VISJON:
LIVSKVALITET OG VEKST

Vedtatt
Levanger Kommunestyre 10.12.2008
Verdal Kommunestyre 15.12.2008

2008 - 2020

Levanger Kommune  Verdal Kommune

”Planlegge helhetlig og sikre areal for næring, landbruk, bolig, fritid i alle deler av kommunene, og ivareta biologisk mangfold, fiske og vilt.”

Vegvalg for
3.6 Satsningsområde samfunn og tjenester:
Fysiske omgivelser.

2011:

KOMMUNEDELPLAN
TROMSDAL



PLANPROGRAM

REVIDERT
FEBRUAR 2011

VERDAL KOMMUNE

Formål jamfør planprogrammet:

KOMMUNEDPLAN
TROMSDAL



PLANPROGRAM

REVIDERT
FEBRUAR 2011

VERDAL KOMMUNE

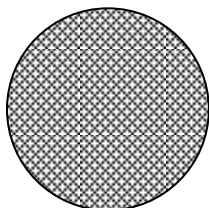
”Hovedformålet er å planfeste geografiske rammevilkår for framtidig utnyttelse av kalksteins- og fyllittforekomsten i Tromsdalen på lang sikt.”

Planfeste geografiske rammevilkår:



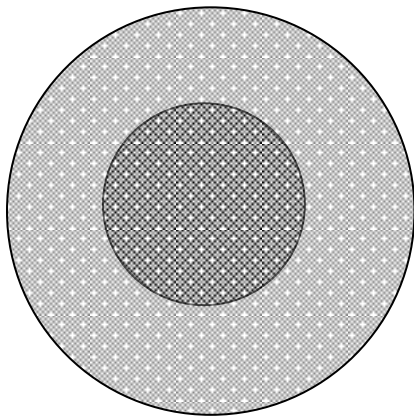
”Verdalskalk AS målsetting for uttak i et 100- års perspektiv ligger i størrelsesordenen 3-400 millioner tonn. Det vil i så fall innebære en 3-4 dobling av årlig uttak.”

Planfeste geografiske rammevilkår:



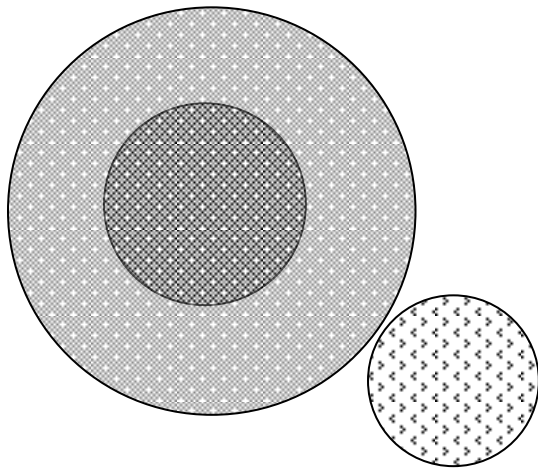
- Dagens brudd: 560 dekar
- KU 0-alternativet: Med vekst til årlig 4-dobling av uttaket: Bruddet vil holde i 25 – 30 år

Planfeste geografiske rammevilkår:



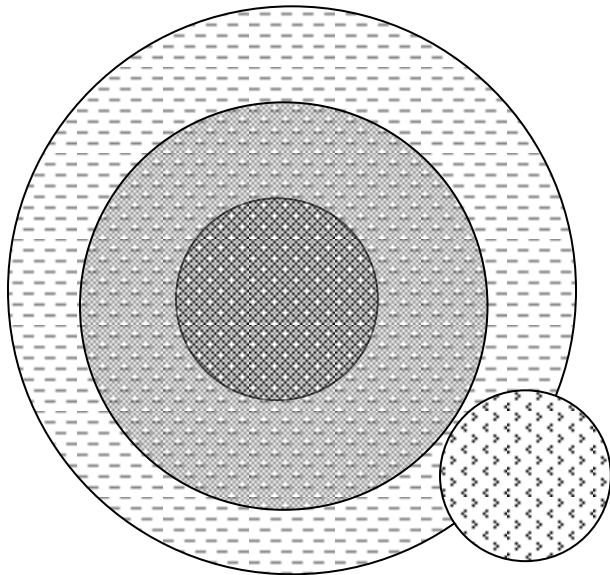
- Alternativ 2: 2280 dekar
- Med 4-dobling av årlig uttak:
Bruddet vil holde i 250 år.
- DIREKTE AREALTAP

Planfeste geografiske rammevilkår:



- Depot løsmasser: 400 dekar.
- **INDIREKTE AREALTAP**

Planfeste geografiske rammevilkår:



- OMKRINGLIGGENDE AREAL TAPER VERDI:
- Støv
- Støy
- Visuell forurensing

VILKÅR:

Rekkefølgekrav

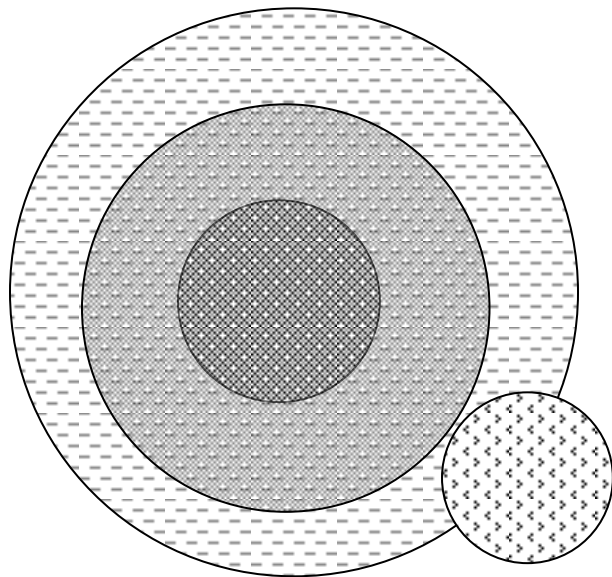
- 1 Ny veg
- 2 Avbøtende tiltak vs. støv / støy

Miljøkvalitet

- 1 Støy jfr forurensningsmyndigheten
- 2 Støv jfr forurensningsmyndigheten
- 3 Grotter skal undersøkes og dokumenteres før de ødelegges
- 4 Der hvor driftsplanen evt. tilsier det skal opprydding, istandsetting, tilbakeføring av avdekningsmasser og evt. tilsåing gjennomføres så snart som mulig

Tiltak i tilknytning til videre reguleringsarbeid

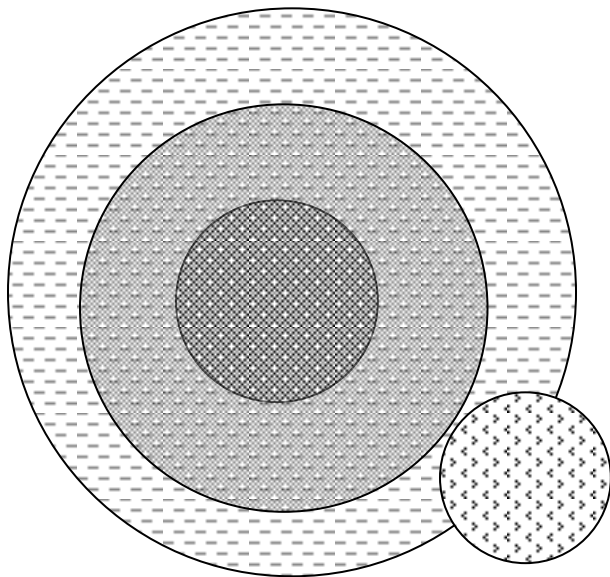
- 1 Rense avrenning til Stammmyra og Kvernhusbekken
- 2 Rense avrenning til Trongdøla
- 3 Bøte på miljøpåvirkninger i Trongdøla
- 4 Tette drenerende sprekker i området med underjordsdrift
- 5 Forhindre / tette avskjæring av underjordiske vannførende ganger
- 6 Varsle folk i Kvernhusbekkgrotta under sprengning i bruddet
- 7 Miljøovervåkningsprogram for Kaldvassmyra
- 8 Skjermingsvoller



NOEN KOSTNADER

- Direkte arealtap
- Indirekte arealtap
- Omkringliggende areal mister verdi
- Transportbelastninger
- Forurensingsfare
- Klimautslipp

AREALEKSTENSIV DRIFT



KOSTNADER

- Direkte arealtap
- Indirekte arealtap
- Omkringliggende areal mister verdi
- Transportbelastninger
- Forurensingsfare
- Klimautslipp

The image shows the cover of a document titled 'KOMMUNEDELPLAN TROMSDAL'. The cover has a green background with a vertical strip on the left side showing a photograph of a forest. In the center, there is a red shield with a yellow cross. Below the shield, the text reads 'PLANPROGRAM', 'REVIDERT FEBRUAR 2011', and 'VERDAL KOMMUNE'.

KOMMUNEDELPLAN
TROMSDAL



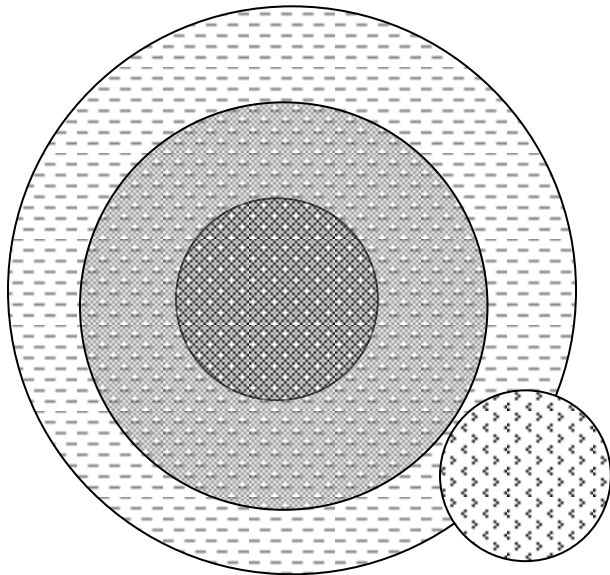
PLANPROGRAM

REVIDERT
FEBRUAR 2011

VERDAL KOMMUNE

”Nødvendige planmessige avklaringer innenfor planområdet knyttet til etablering av underjordisk transportbånd er også et delmål med planarbeidet.”

Skal forstås som:



Bruddet må
være stort
nok!

Formål, jfr planprogrammet vedtatt av Verdal kommunestyre 28.2.2011

2. Formål med planarbeidet

Formålet med en ny kommunedelplan for Tromsdalen er flerdelt. Hovedformålet er å planfeste geografiske rammevilkår for framtidig utnyttelse av kalksteins- og fyllittforekomsten i Tromsdalen på lang sikt. Verdalskalk AS målsetting for uttak i et 100-årsperspektiv ligger i størrelsesorden 3-400 millioner tonn. Det vil i så fall innebære en 3-4 dobling av årlig uttak i forhold til årlig uttaksmengde per i dag. Det er også viktig å sikre ressursen med tanke på en mulig fremtidig etablering av sementfabrikk, noe som vil ha stor næringsmessig betydning for kommunen, bl.a. i form av arbeidsplasser. Dette innebærer videre at det ikke kan tillates annen permanent aktivitet/utbygging i området som kan komme i strid med en langsiktig utnyttelse av kalksteins- og fyllittforekomsten. Nødvendige planmessige avklaringer innenfor planområdet knyttet til etablering av underjordisk transportbånd er også et delmål med planarbeidet.

Et annet viktig formål med planarbeidet er å synliggjøre de store natur- og friluftskvalitetene som finnes i området, og så langt det lar seg gjøre, styre uttaket av berggrunnsressurser og evt. annen arealbruk i en slik retning at dette kommer minst mulig i konflikt med disse kvalitetene. Samtidig som det er en uttalt kommunal målsetting å utnytte de svært rike og gode berggrunnsressursene i Tromsdalen, så ønsker kommunen å tilrettelegge for et mest mulig bærekraftig uttak av disse. Mulige avbøtende og skjermende tiltak for å ivareta natur- og friluftskvalitetene i Tromsdalen vil være sentrale moment i utredningsarbeidet.

Et tredje mål er å avklare planfestede formålsgrenser for etablert skytebane i området.

Naturvernforbundet i Verdal

La ikke Tromsdalen bli et klasserom for undervisning i naturødeleggelse og dårlig planlegging!